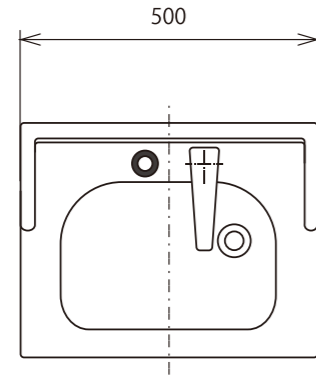
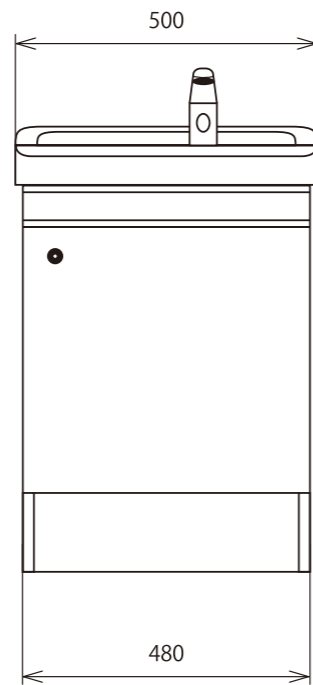


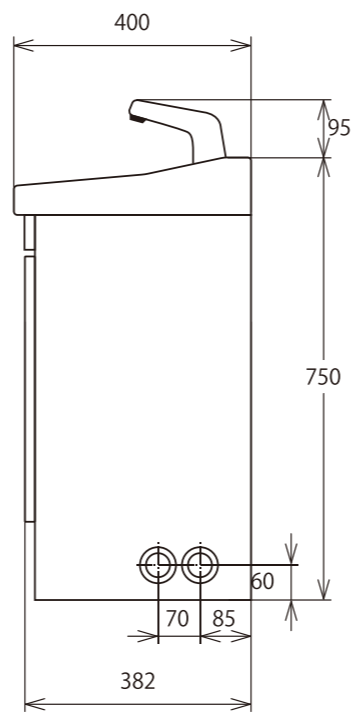
上面図



正面図



側面図



基本スペック

品名	きらめいと「除菌対策用洗面台」(L型)
型式	TTSND-01-L
オゾン水吐水量	5L/min
給水圧力	0.1~0.35MPa
オゾン水濃度	0.6~1.0mg/L
給水口	R1/2(15A)
排水口	R1・1/4(32A)
定格電圧	単相交流 AC100V 50/60Hz
消費電力	44.5W/44.8W
寸法	W500×D400×H845
本体質量	30kg



別売オプション品

【別売り】



給水ホース(3m)



給水用三方弁

定期交換部品

※簡単に交換可能です。



分解剤カートリッジ
(1年/1回)



空気処理剤
(半年/1回)



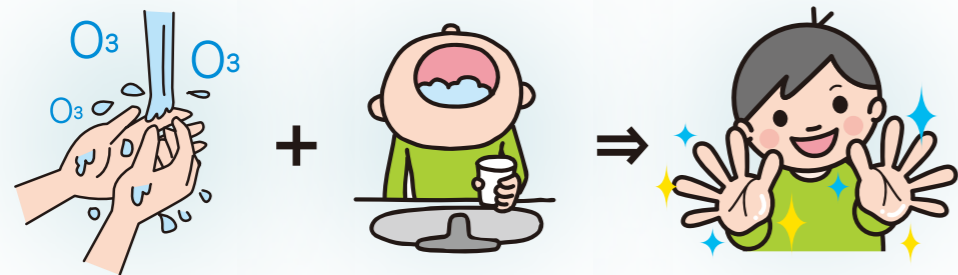
除菌対策用洗面台
TTSND-01-L

ノロウイルス・インフルエンザウイルス・手足口病・ロタウイルスを防ぐには

まずはしっかり

手洗いとうがいが大切です。

各種ウイルスや近年乳幼児を中心に感染する「手足口病」など私たちに年間を通しての衛生管理が必要になります。



オゾン水の方であらゆる菌を分解・除去

食品製造工場・病院などでも使用している

強力な除菌力のオゾン水生成器

常に安定したオゾン水を供給でき、「いつも変わらない」除菌・脱臭をします。

除菌 POINT

衛生 POINT

オートセンサー

自動洗浄機能のススメ。

蛇口に手を触れることなく手洗いができるので衛生的かつ、節水にも一役。



きらめいとからの新しいご提案

うがいなどで口腔ケアに

オゾン水でうがいをすることで、虫歯の口腔ケアや口臭のカットにも効果があります。

各種ウイルスを不活性化

食品毒原因物質に対し大学での研究で、不活性化効果が実証済。

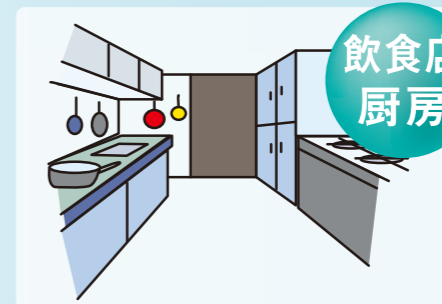
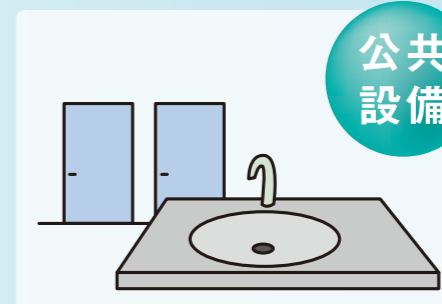
手荒れなし(アレルギー)

オゾンは人にもやさしく、肌・手荒れやアレルギーの心配もありません。

洗剤不使用で環境に優しい

きらめいと(オゾン水)は塩素や薬品を使わないので環境にも万全です。

飲食店・学校・病院・各種施設などオゾン水はあらゆるウイルス・菌を分解除去し、体にも安全です。



私たちの周りでも、オゾン水はすでに多くの場面で活躍しています!!

東京都や大阪府の水道局は「オゾン(高度浄水処理)」を活用しています。

安全で良質な水をつくるために、これまでの浄水処理方法に、オゾンと粒状活性炭による処理工程を加えた「高度浄水処理」を採用しています。