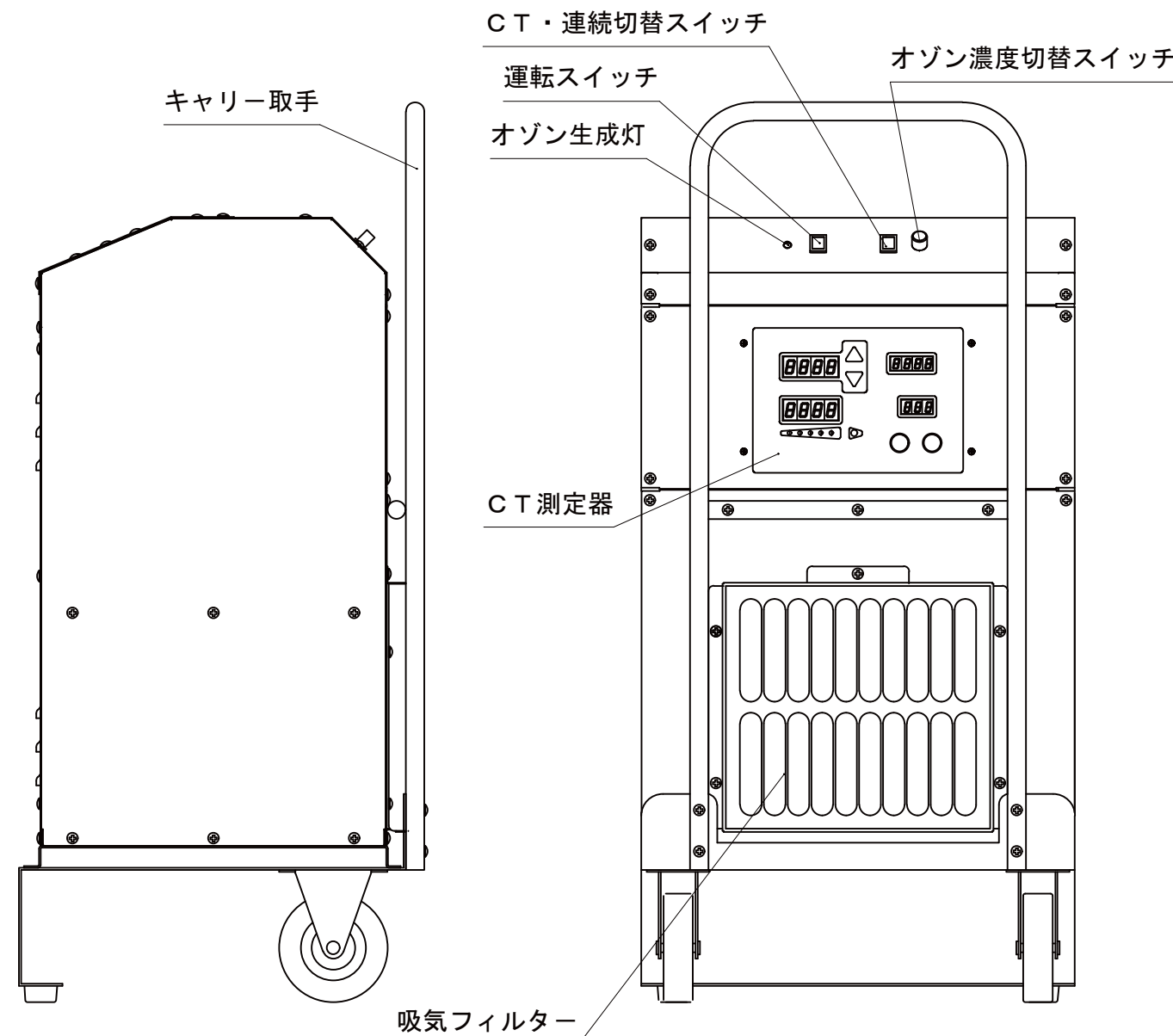
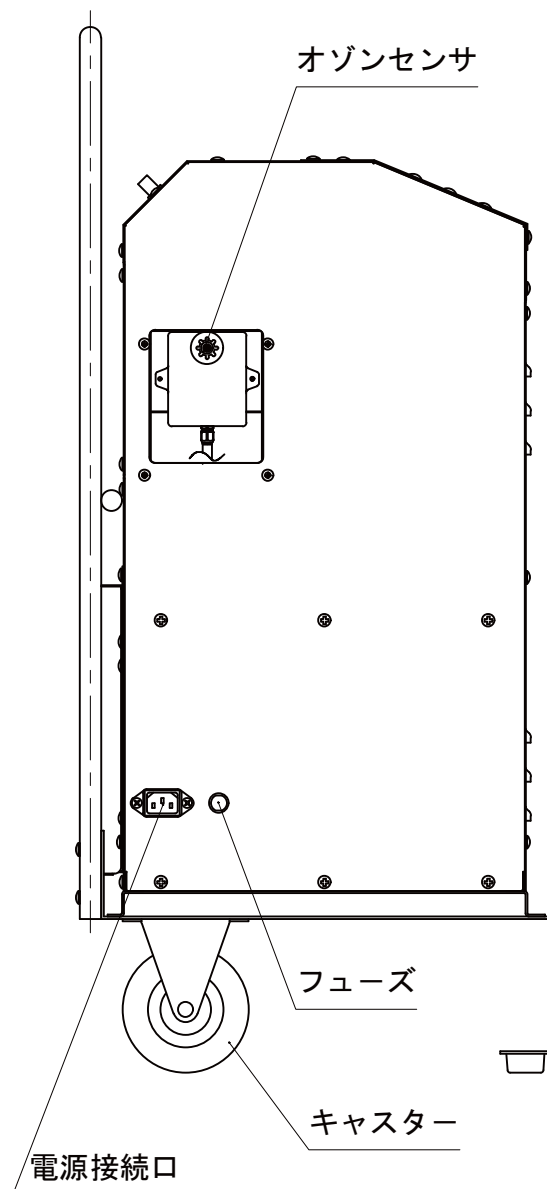
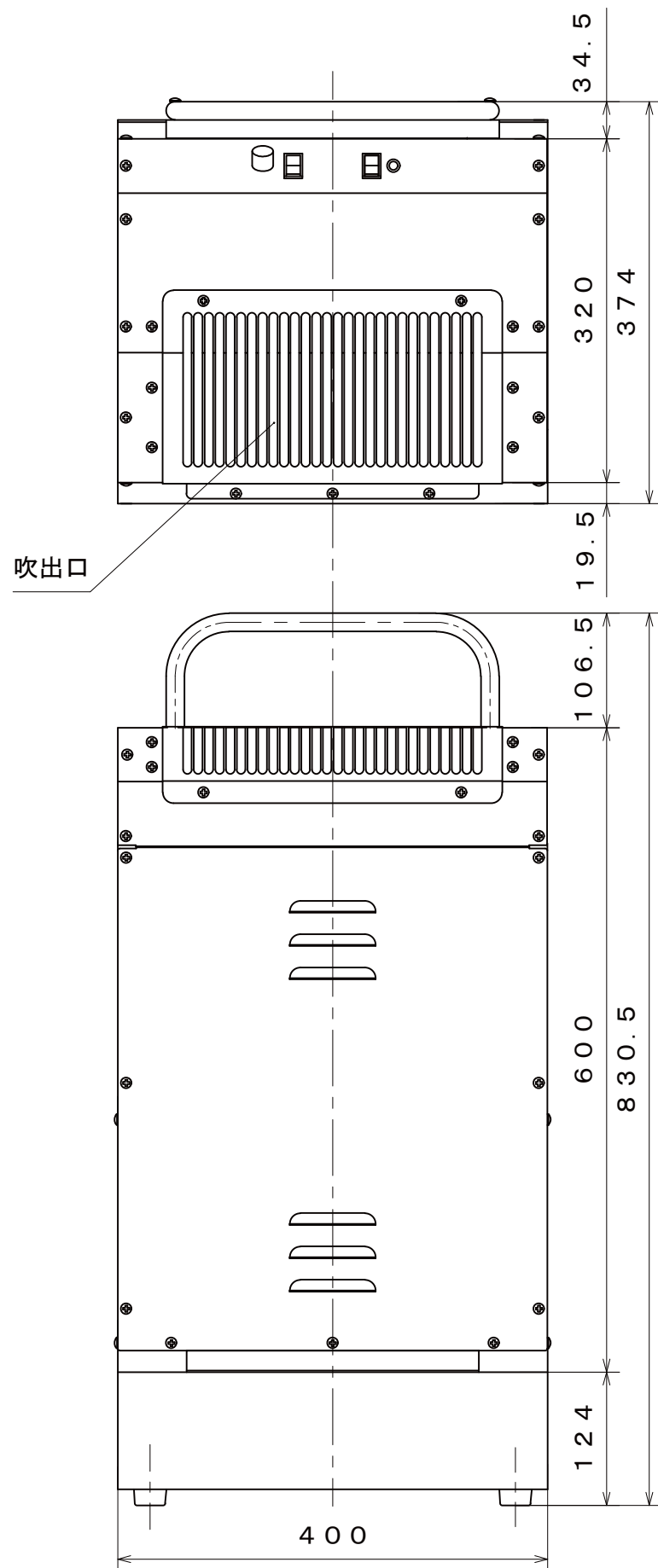


適用(共用)機種名	員数
TM-10GCT	1

主な仕様

品名	CT測定器内蔵オゾン発生装置
型式	TM-10GCT
オゾン発生方式	無声放電方式
オゾン発生量	10g/h(4段階調節)※
電源電圧	AC100V 50/60Hz
消費電力	280W
本体重量	30kg
吹出風量	9m <sup>3</sup> /min
使用温度範囲	0~40℃(結露のないこと)
オプション	

※注：オゾン発生量は、当社測定条件(気温20℃湿度60%)によります。使用環境によって変動する場合があります。



△	・	2013年7月16日作成	第3角投影法	図番	品名
△	・	承認 検 図 設 計 製 図	単位：mm	1C1500-01A00003	CT測定器内蔵オゾン発生装置
△	・		戎脇 尺度 1/6	株式会社 タムラテコ	外観図
年月日	訂正・記事	担当			