

ガス除染技術

■ガス除染の特性

(防衛省データ)

- 非耐熱性・非耐水性器材への適用が可能である。
- 浸透性・拡散性に優れている。
- 耐性菌が発生しない。

個人携帯精密器材・
車両・シェルタ内部へ適用



■ガス除染方式の比較

項目	過酸化水素	オゾン	酸化エチレン	ホルムアルデヒド	二酸化塩素
除染性 (芽胞菌に対する性能)	○	○	○	○	○
除染性 (化学剤に対する性能)	○	○	△	○	○
器材への影響	○	○	○	○	×
人体への影響	△	△	△	×	△
安全化処理 (処理時間)	○	○	×	×	○
総合評価	○	○	×	×	×

■低濃度オゾンガスによる一般細菌の除菌効果

菌 株	未処理の菌数	オゾン処理後の菌数	除菌効果	オゾン処理 条件
大腸菌	1×10 ⁶	72	99.99	オゾン濃度 1ppm 処理時間 60分
黄色ブドウ球菌 N20	5×10 ⁶	57	99.98	
黄色ブドウ球菌 RN2677	5×10 ⁶	45	99.99	
化膿レンサ球菌	3×10 ⁶	0	100	

昭和薬科大学微生物研究室データ参考

■噴霧吸入したBCGTokyo株に対する殺菌効果

2噴霧吸入させたBCGTokyo株は、「オゾン」の試験ではいずれの実験区分でも菌が検出されなかった。陽性対照群との比較では、少なくとも(空中浮遊状態の抗酸菌を想定した)10²cfu/min.の噴霧菌量に対して、本装置は完全な除菌効果を示した。

実験 区分	BCGTokyo株の 噴霧菌量と時間	7H10寒天平板培地上での検出菌数	
		オゾン	陽性対照群
1	4.2×10 ² cfu/min.	0	41
2	2.1×10 ² cfu/30sec.	0	22
3	4.2×10 ¹ cfu/min.	0	2
4	2.1×10 ¹ cfu/30sec.	0	0
5	4.2×10 ⁰ cfu/min.	0	0
6	2.1×10 ⁰ cfu/30sec.	0	0

(財)結核予防会 結核研究所

■オゾンガス除菌データ

ウイルス・細菌		除菌方法	CT値(ppm×min)	死滅率(減少率)(%)	ウイルス・細菌		除菌方法	CT値(ppm×min)	死滅率(減少率)(%)
①	大腸菌	ガス	60	99.99	⑥	Norevirus(ノロウイルス)	ガス	72	100
②	Staphylococcus pyogenes(化膿レンサ菌)	ガス	60	100	⑦	Bacillus cereusFO13494(セレウス菌)	ガス	24	100
③	Staphylococcus aureusFO12732(化膿レンサ菌)	ガス	24	100	⑧	Vibrio ParahaemolyticusFO12711(腸炎ビブリオ)	ガス	24	100
④	新型インフルエンザ(H1N1)	ガス	18	99.7	⑨	Salmonella typhimurium FO14193(サルモネラ菌)	ガス	24	100
⑤	新型インフルエンザ(H5N1)	ガス	60	100	⑩	硫化水素	ガス	28	100

※各検証機関

- ①② 昭和薬科大学微生物研究室
- ③ 北里大学ウイルス科
- ④ 厚生労働省及び消防庁
- ⑤ ビジョンバイオ株式会社
- ⑥⑦⑧ 財団法人日本食品分析センター
- ⑨ 岡山工業技術センター
- ⑩ 和歌山市消防本部試験結果

■オゾンガス除染目安

【各種ウイルス・細菌の目安】

大腸菌・黄色ブドウ球菌(MRSA)・緑膿菌・
インフルエンザウイルス・ペスト・野兔病菌・
コクシジオイデス真菌・エボラ・天然痘ウイルス等

90%以上除染目安CT値	25
99%以上除染目安CT値	50
99.9%以上除染目安CT値	60

(注)除染室内環境湿度は60%以上が望ましい。

【芽胞菌(炭疽菌)の目安】

90%以上除染目安CT値	40000
99%以上除染目安CT値	50000
99.9%以上除染目安CT値	60000

(注)除染室内環境湿度は80%以上が望ましい。

※CT値目安は昭和薬科大学・京都大学(日本オゾン協会)・サンユー書房・
北里大学(財)日本食品分析センター・アメリカ合衆国ガイドラインCDC
(東京医療保健大学のCT値実験テストによる)

【化学物質の目安】

硫化水素ガス90%以上除染目安CT値	30
硫化水素ガス99%以上除染目安CT値	60
塩素ガス90%以上除染目安CT値	30
塩素ガス99%以上除染目安CT値	60
アンモニア系90%以上除染目安CT値	75
アンモニア系99%以上除染目安CT値	150

(注)除染室内環境湿度は60%以上80%以下が望ましい。

【除染CT値60処理時間目安】

密閉空間(湿度60%以上、気温20℃)にてBT-082を活用の場合オゾン濃度0からのスタート

10m	10分
20m	20分
30m	30分

※BT-082推奨空間は30m以内で気密性が高い空間。また、CT値60の処理時間(到達時間)は
環境等(汚れ・気密性・気温・湿度)の条件により異なります。

CT値とは…

殺菌・不活性効果を示す指標として国際的に認められているもので、ガス濃度と時間の積(濃度「ppm」×時間「min」)を表しており、CT値が高いほどその効果は増加し、逆にCT値が低いほどその効果は低下します。

CT値
[ppm×min]
オゾン処理の最適数値目標(ゴール)

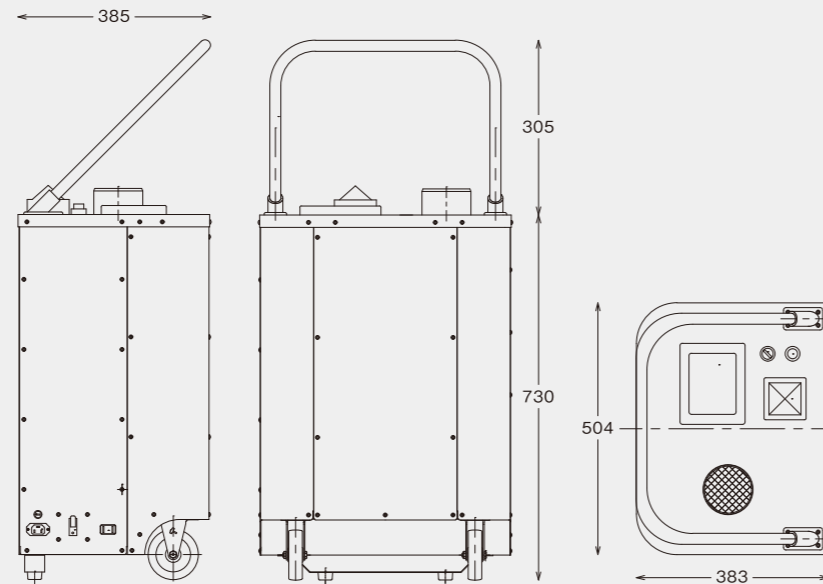
オゾン濃度 [ppm]	燻蒸時間 [min]
-------------	------------

※その関係は小学校の時に学んだ「距離と速度と時間の関係」に、大要よく似ています。右の図を参考に、CT値をイメージしてください。

【主な仕様】

品名	CT測定器内蔵オゾンガス発生装置
型式	TM-10GCTS
オゾン発生方式	無声放電方式
オゾン発生量 (3段階調節)	高 10g/h※
	中 6g/h※
	低 2g/h※
電源電圧	AC100V 50/60Hz
消費電力	420W/520W
電流値	4.8A/6.0A
吹出風量	8m ³ /min 9m ³ /min
本体重量	約40kg
使用温度範囲	0~40℃(結露のないこと)
内蔵センサ	オゾン・湿度センサ
ヒューズ	10A
漏電遮断器	AC100V20A(漏洩電流15mA)

注:オゾン発生量は、当社測定条件(気温20℃湿度60%)によります。
使用環境によって変動する場合があります。



感染症対策・危機管理BC対策

BT-088T

特許取得



タッチパネル式
CT計内蔵

オゾン効果の
可視化を実現

湿度コントロール
可能

オゾンの効果は
湿度による変動有

ログレコード
機能搭載

実施データを
数値化して保存



AiaClean

オゾン発生装置 TT-200CT

これからは効果を見る時代。



世界初の高濃度&高CT 値による強力除染・脱臭

BT-088T

オゾン発生量・ファン風量「No.1」

(10g/h) (ポータブル機において)
 長寿命オゾン発生体(12,000mg/h)による大容量オゾンと450m³/hの強力なブローで部屋の隅々まで強力脱臭。
 5,000m³の大規模なスペースまで対応できます。

「超高濃度オゾン」を発生・処理可能

(気温・湿度により変動します) (10g/h(湿度60%以上にて))
 当社最高技術によるオゾン発生体による高濃度オゾンガス(10g/h※湿度60%)と540m³/hの強力風量により約5,000m³の大規模スペースに対応します。

10g/h
 540m³/h

CT&湿度の「同時計測・制御」可能

※裏面をご参照ください
 100,000CT値・60ppmまで制御可能なコントロールパネル(タッチパネル)で、濃度・湿度CT値を同時制御できます。湿度は市販の加湿器を利用し、設定湿度でON~OFFを自動制御します。



操作パネルに表示

「キャリー用タイヤ」で現場への即時持ち込みが可能



自治体への納入実績「No.1」(全国約240箇所の消防本部) 同系機が全国の消防署・医療機関に納入

※BT-088

「オート運転↔マニュアル運転」の、切り替えが可能

設定CT値を入力し、スタートボタンを押すだけで、最短なCT値到達と除菌・消臭完了後の安全濃度(0.1ppm)のオゾン分解運転まで全自動のオート運転や、設定濃度を維持する簡潔運転などオート運転が可能、各項目のマニュアル運転も切り替え可能です。

「タッチパネル」搭載コントローラーによる「遠隔コントロール」が可能

離れた安全な位置から遠隔でコントロールができ、確実なオペレーションが可能になります。



コントローラー装着時



すべての状況を記録する「ログ機能」付(PC出力可)

運転開始から設定CT値への到達、安全濃度までの分解運転までの記録をグラフ化して確認できます。さらにUSBでログを出力することが可能です。除菌・消臭作業の作業記録にお使いください。



細かな制御が可能

- ・CT値(0~999999)
- ・濃度自動制御(0~60ppm)
- ・濃度測定(湿度計による加湿器連動運転)
- ・タイマー運転



タイマー運転設定画面



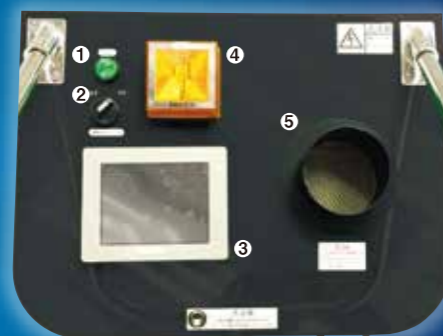
BT-088T操作フロー



【機能説明】

□ 上面パネル部

- 1 運転灯
- 2 運転スイッチ
- 3 表示・操作タッチパネル(取り外し式)
- 4 オゾン発生灯
- 5 オゾン吐出口



□ タッチパネル部

上面に配置したタッチパネルから、すべての情報にアクセスでき、機器の操作・データの参照などをワンタッチで確認することができます。



■ 設定・測定値の一覧管理画面



■ 測定値設定画面



■ 運転時の詳細条件の設定表示画面



■ オゾン濃度・CT値のログ(記録)確認画面