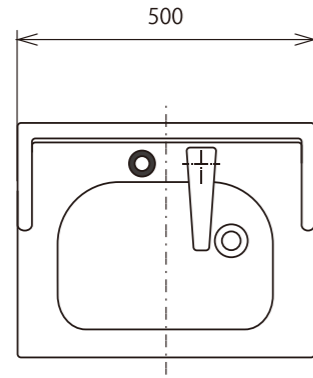
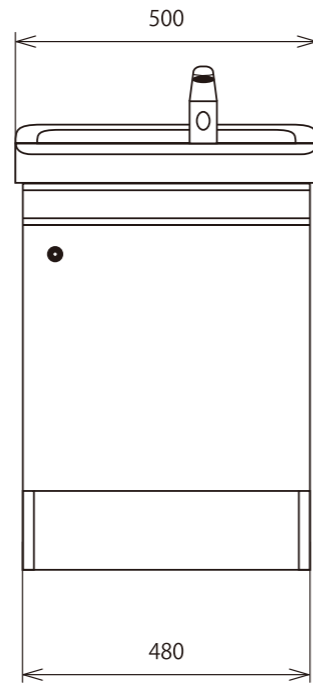


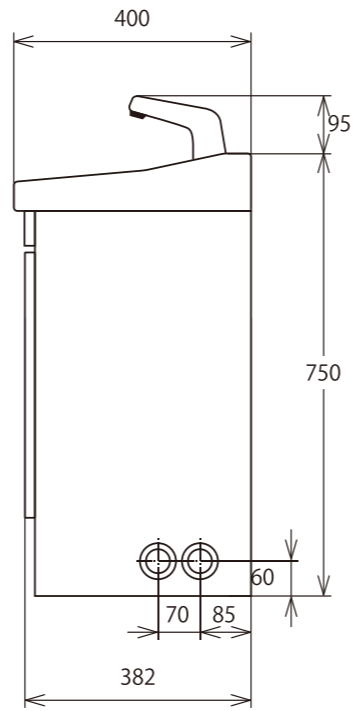
上面図



正面図



側面図



基本スペック

品名	きらめいと「除菌対策用洗面台」(L型)
型式	TTSND-01-L
オゾン水吐水量	5L/min
給水圧力	0.1~0.35MPa
オゾン水濃度	0.6~1.0mg/L
給水口	R1/2(15A)
排水口	R1・1/4(32A)
定格電圧	単相交流 AC100V 50/60Hz
消費電力	44.5W/44.8W
寸法	W500×D400×H845
本体質量	30kg



別売オプション品

【別売り】



給水ホース(3m)



給水用三方弁

定期交換部品

※簡単に交換可能です。



分解剤カートリッジ
(1年/1回)



空気処理剤
(半年/1回)



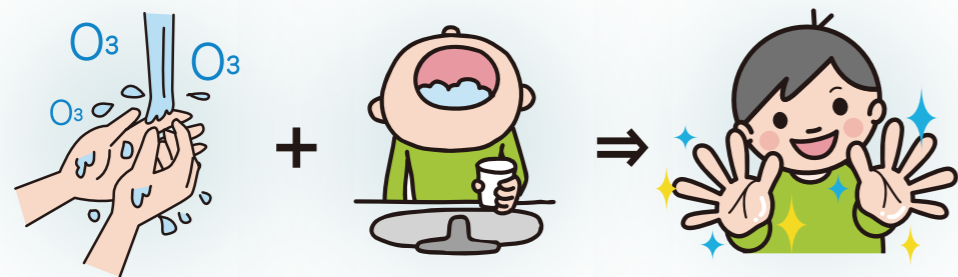
除菌対策用洗面台
TTSND-01-L

感染症や食中毒には

まずはしっかり

手洗いとうがいが大切です。

各種ウイルスや近年乳幼児を中心に感染する「手足口病」など私たちに年間を通しての衛生管理が必要になります。



オゾン水のであらゆる菌を分解・除去

食品製造工場・病院などでも使用している

強力な除菌力の オゾン水生成器

常に安定したオゾン水を供給でき、
「いつも変わらない」除菌・脱臭をします。

除菌
POINT

衛生
POINT

オートセンサー

自動洗浄機能 のススメ。

蛇口に手を触れることなく
手洗いができるので
衛生的かつ、節水にも一役。



きらめいと からの新しいご提案

うがいなどで 口腔ケアに

オゾン水でうがいをすることで、虫歯の口腔ケアや口臭のカットにも効果があります。

各種ウイルスを 不活性化

食品毒原因物質に対し大学での研究で、不活性化効果が実証済。

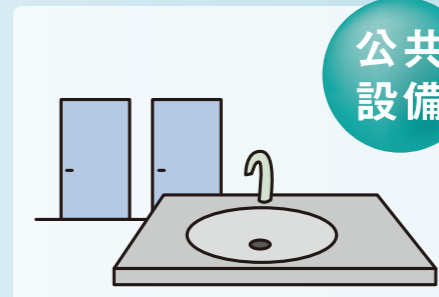
手荒れなし (アレルギー)

オゾンは人にもやさしく、肌・手荒れやアレルギーの心配もありません。

洗剤不使用で 環境に優しい

きらめいと(オゾン水)は塩素や薬品を使わないので環境にも万全です。

飲食店・学校・病院・各種施設などオゾン水はあらゆるウイルス・菌を分解除去し、体にも安全です。



私たちの周りでも、オゾン水はすでに多くの場面で活躍しています!!

東京都や大阪府の水道局は「オゾン(高度浄水処理)」を活用しています。

安全で良質な水をつくるために、これまでの浄水処理方法に、オゾンと粒状活性炭による処理工程を加えた「高度浄水処理」を採用しています。